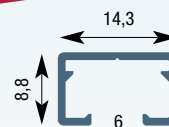
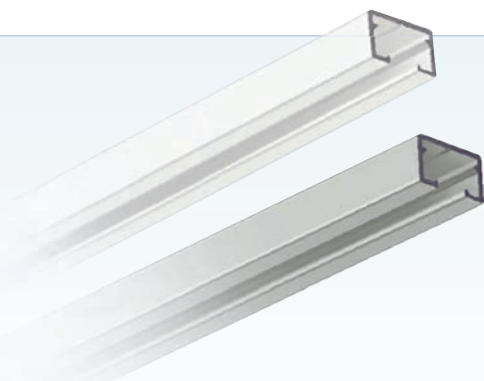


NEU BEI ED



Schleuderschiene für die Deckenmontage zum Anschrauben.

Garnituren

Weiß oder alu matt, inklusive folgender Komponenten:



siehe Tabelle



1 Stück



1 Stück

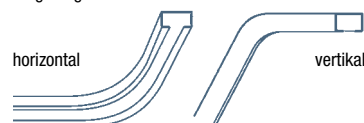


siehe Tabelle

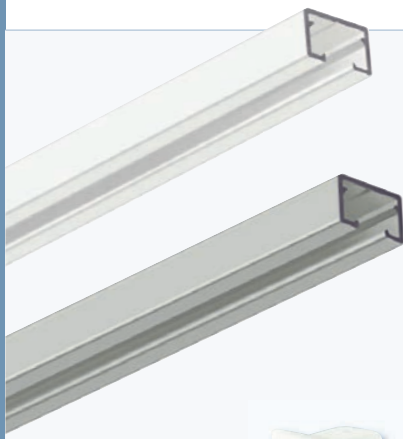


2 Stück

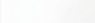
Biegemöglichkeiten



	Art.-Nr.	Länge	Gleiter	Schrauben
weiß 021 525	-100	100 cm	16 Stück	4 Stück
alu matt 021 528	-120	120 cm	18 Stück	4 Stück
	-140	140 cm	22 Stück	5 Stück
	-160	160 cm	26 Stück	5 Stück
	-180	180 cm	28 Stück	6 Stück
	-200	200 cm	32 Stück	6 Stück
	-220	220 cm	34 Stück	7 Stück
	-240	240 cm	38 Stück	7 Stück
	-260	260 cm	42 Stück	8 Stück
	-280	280 cm	44 Stück	8 Stück
	-300	300 cm	48 Stück	9 Stück
	-320	320 cm	50 Stück	9 Stück
	-340	340 cm	54 Stück	10 Stück
	-360	360 cm	58 Stück	10 Stück
	-380	380 cm	60 Stück	11 Stück
	-400	400 cm	64 Stück	11 Stück
	-420	420 cm	68 Stück	12 Stück
	-440	440 cm	70 Stück	12 Stück
	-460	460 cm	74 Stück	13 Stück
	-480	480 cm	78 Stück	13 Stück
	-500	500 cm	80 Stück	14 Stück
	-520	520 cm	84 Stück	14 Stück
	-540	540 cm	86 Stück	15 Stück
	-560	560 cm	90 Stück	15 Stück
	-580	580 cm	94 Stück	16 Stück
	-600	600 cm	98 Stück	16 Stück



Art.-Nr.	Artikel-Bezeichnung	VE
	Aluminium-Vorhangschiene »STRAIGHT« 14,3 mm breit, 8,8 mm hoch, Laufbreite 6 mm, mit Bohrspur und vorgebohrt, 1 Länge à 6 m	

100 502	weiß 	6 m 30 m 60 m
---------	--	---------------------

100 503	alu matt 	6 m 30 m 60 m
---------	--	---------------------

* Verschnitt ist selbst einzukalkulieren.



100 510	Endkappe mit Feststeller weiß 	10 Stück
---------	---	----------




100 615	Schienenverbinder Metall 	10 Stück
---------	--	----------



106 002	Zwischen-Feststeller mit Grobgewinde weiß 	100 Stück 
---------	---	---



106 015	Zwischen- und Endfeststeller transparent 	100 Stück 
---------	--	---





106 011	Zwischen- und Endfeststeller weiß 	100 Stück 
---------	---	---



106 116	Endfeststeller weiß 	100 Stück 
---------	---	---



104 804	X-Gleiter mit Faltenleghaken weiß 	100 Stück 
---------	---	---





104 019	Klick-Gleiter mit Faltenleghaken An jeder Stelle einklickbar. weiß 	100 Stück 
104 022	weiß, kurzer Haken 	100 Stück

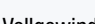



104 805	Drehgleiter mit Faltenleghaken An jeder Stelle ein- und ausdrehbar. weiß 	100 Stück 
---------	---	---



104 809	Objektrollen extra flache Rolle mit PTFE-Beschichtung 	100 Stück 
---------	---	---



116 246	Spezial-Spanplattenschraube mit kleinem Kopf 6 mm Ø Senkkopf mit Pozi-Kreuzschlitz, verzinkt, gehärtet, kunststoff-gleitbeschichtet 3,0 x 30 mm, Vollgewinde 	200 Stück 
---------	---	---